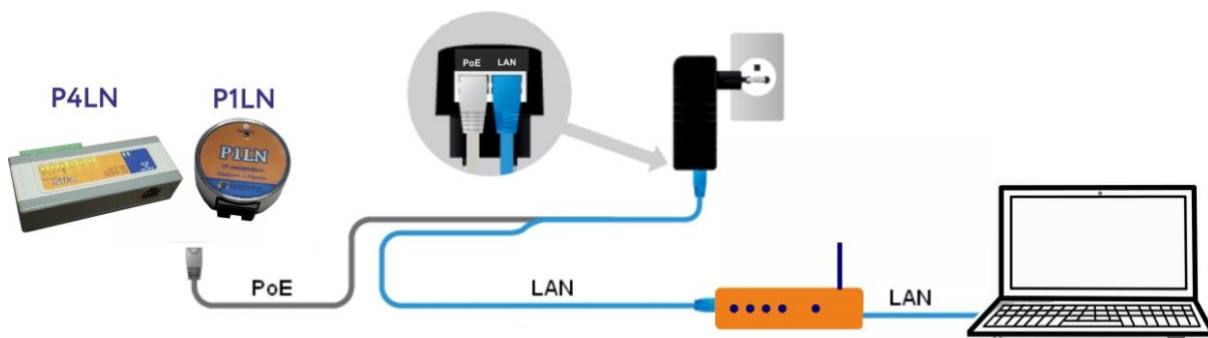


Краткое руководство IP микрофоны OCA P1LN, P2LN, P4LN.

1. Подключите IP микрофон к локальной сети по данной схеме



Вместо PoE адаптера из комплекта поставки IP микрофона, может использоваться PoE коммутатор.

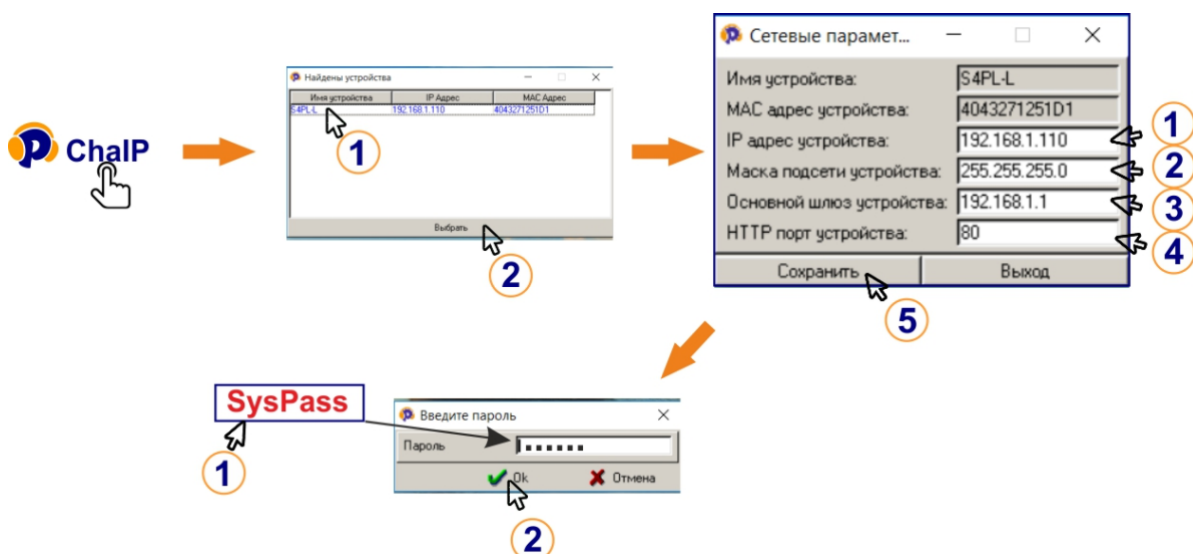
2. Выставление сетевых настроек на IP микрофоне.

Если настройки Вашей локальной сети совпадают с настройками по умолчанию IP микрофона, этот шаг можно пропустить и сразу перейти к п.3.

Параметры устройств по умолчанию

Параметры	OCA P1LN	OCA P2LN(P4LN)	OCA P2FTP
IP адрес	192.168.0.100	192.168.0.100	192.168.0.100
Маска	255.255.255.0	255.255.255.0	255.255.255.0
Шлюз	192.168.0.254	192.168.0.254	192.168.0.254

Скачайте программу ChaIP по этой ссылке: <http://yunso.ru/chaip> и запустите ее.

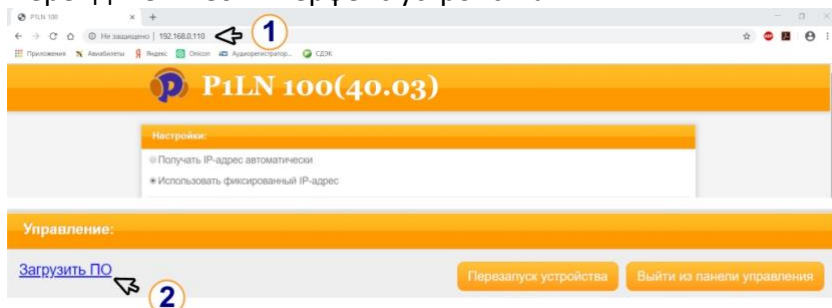


Причины, по которым программа ChaIP не находит устройство в сети:

1. Запрещены широковещательные сообщения в сети
2. Поиск запрещен в файрволе или роутере
3. Установлен Lookback интерфейс, который прерывает поиск.
4. Когда поиск осуществляется из другой подсети.

3. Установите на свой компьютер пакет ПО «Р-Сервер»

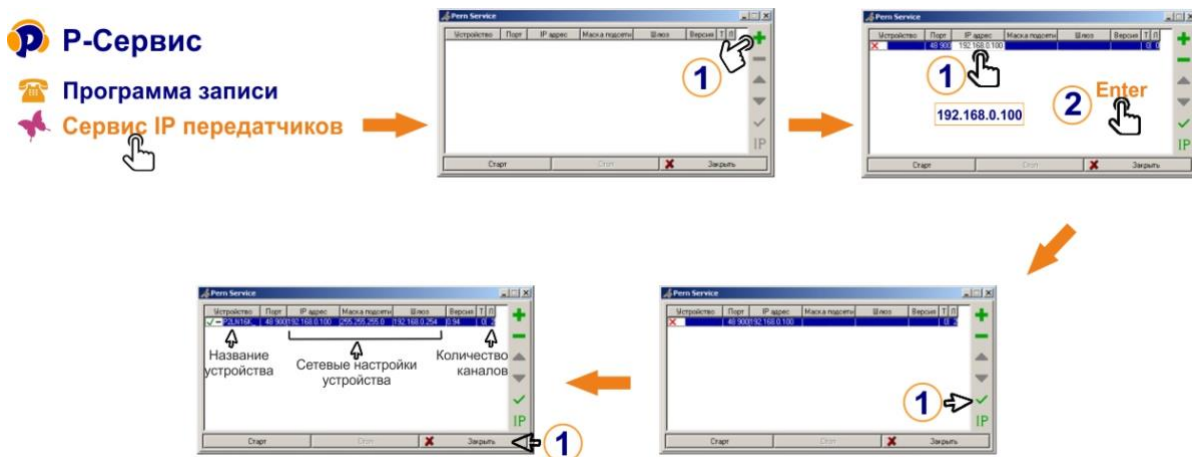
Перейдите в веб-интерфейс устройства:



Важно! При использовании нескольких устройств в одной сети, **ИМЯ** каждого устройства должно быть **УНИКАЛЬНЫМ**. Изменить имя устройства, возможно в веб-интерфейсе.

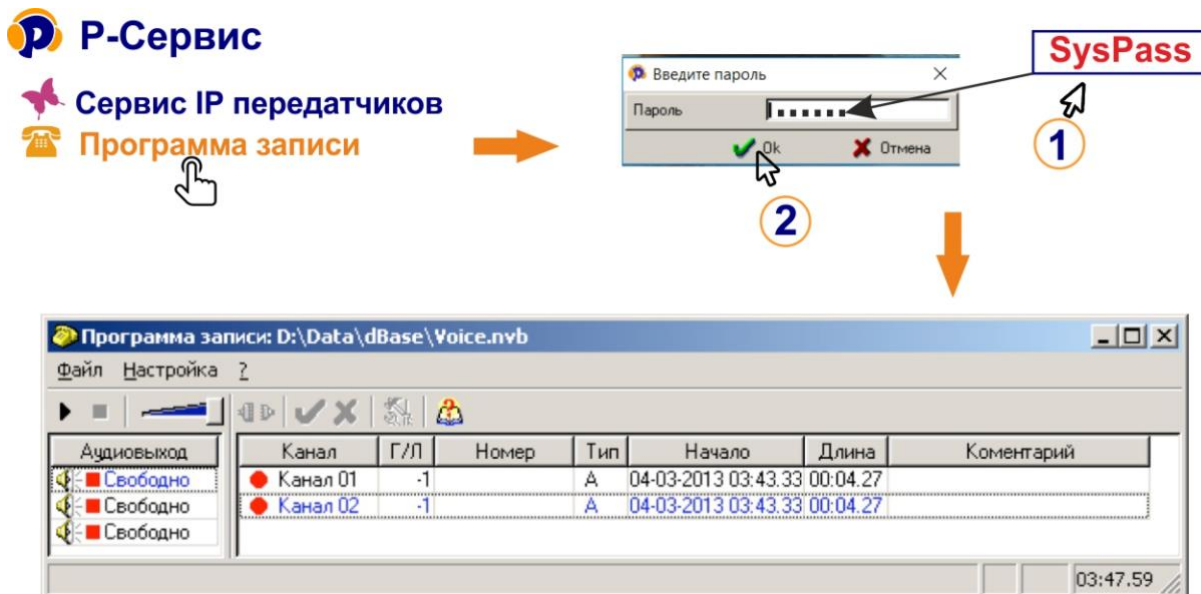
4. Запустите утилиту «Сервис IP передатчиков».

Нажмите «Пуск» - «Все программы» - «Р-Сервер» - «Сервис IP передатчиков».



5. Запустите программу записи.

Нажмите «Пуск» – «Все программы» – «Р-Сервер» – «Программа записи».





Группа компаний ЮНСО
+7(495)979-24-58, www.yunso.ru

Настройки каналов записи по умолчанию выполнены таким образом, что в большинстве случаев запись начинается сразу при поступлении звукового сигнала от микрофона. Если же вам необходимо выполнить более четкую настройку каналов записи, обратитесь к Инструкции пользователя.