

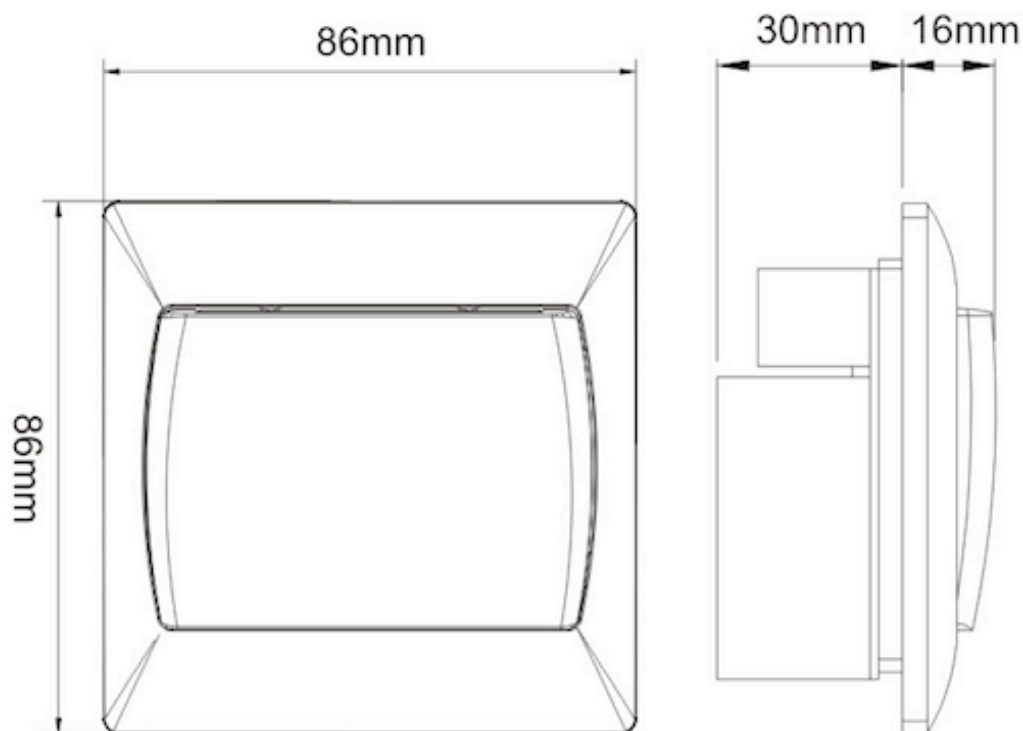
# Энергосберегающий выключатель

## 0309



0309M (Mifare 1 Card)

0309T (Temic/ID Card)



### Описание работы:

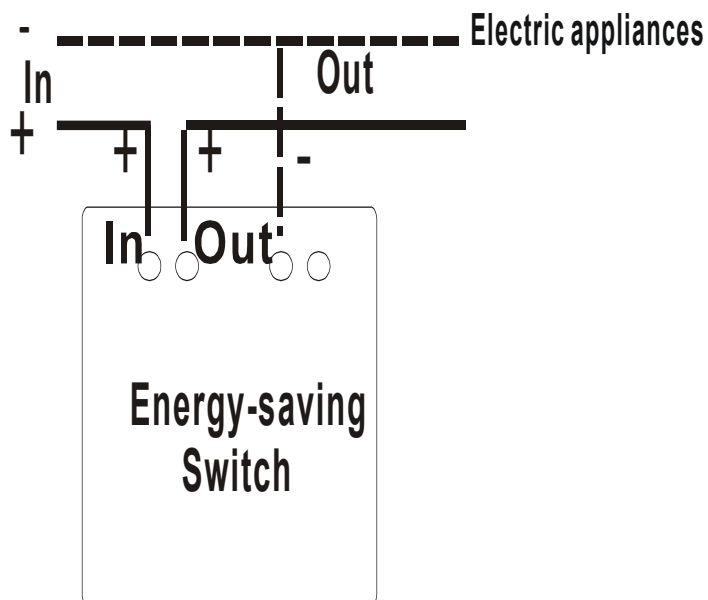
При входе в комнату, гости должны вставить карту от номера в энергосберегающий выключатель для включения освещения. Покидая номер, гости должен извлечь карту от номера из энергосберегающего выключателя, затем выйти и закрыть дверь. Свет в номере потухнет автоматически через 15 сек. Функция задержки очень важная. Без нее гости будут открывать дверь чтобы выйти в темнот. Потребление освещения в каждом номере отеля составляет около 2000 Вт. Если гости забудут выключить электроприборы, покидая номер, это повлечет за собой высокие расходы для владельца отеля и повысит риск возгорания. Разработанный специально энергосберегающий выключатель, позволяет экономить электроэнергию в номерах отеля и повышает пожарную безопасность.

### Характеристики:

|                            |                    |
|----------------------------|--------------------|
| Рабочее напряжение:        | АС 220 В $\pm$ 10% |
| Рабочий ток нагрузки:      | 30 А               |
| Общая мощность нагрузки:   | 6600 Вт            |
| Статическое потребление:   | 0.01 Вт            |
| Время задержки отключения: | Около 15 сек.      |

|                   |                                       |
|-------------------|---------------------------------------|
| Не рабочий режим: | Индикатор красный                     |
| Материал корпуса: | Огнеупорный и кислотозащитный пластик |
| Цвет:             | Белый                                 |
| Вес:              | 200 гр.                               |
| Размеры:          | 86(L) x 86(W) x 46(H) мм              |

**220V**



**Схема подключения**

## **МОНТАЖ ВЫКЛЮЧАТЕЛЯ**

**Монтаж выключателя осуществляется в монтажную коробку**

